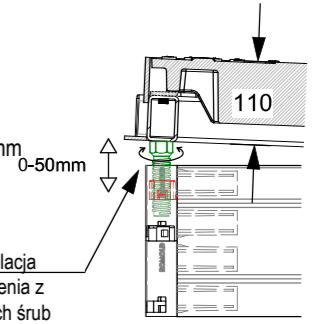


# ROM-BOX Ext Ext 30 30

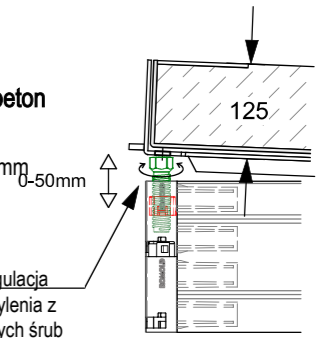
Przykładowe wykonanie z włazem z żeliwa sferoidalnego  
 Wysokość studni ROM-BOX = 50 cm  
 Wysokość włazu = 11 cm  
 System dopasowania wysokości do max 5 cm  
 Maksymalna wysokość zabudowy 66 cm

**Wskazówka: ten rysunek jest przykładowy.**  
 Wysokości, rodzaje włazów, klasa ich obciążenia muszą zostać dobrane na etapie projektowania zgodnie ze wskazaniami producenta.

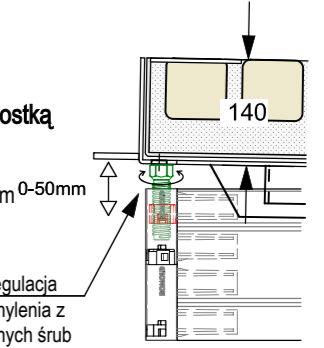
**Rodzaj włazu:**  
**Rama stalowa, właz żeliwo sfero**  
 H=110 mm  
 z dopasowywaniem wysokości 0-50 mm  
 Właz kl. B 12,5t lub D 40t  
 Właz 2-częściowy ryglowany  
 opcje: sztyld żeliwny z logo  
 bezstopniowa regulacja wysokości i pochylenia z pomocą specjalnych śrub



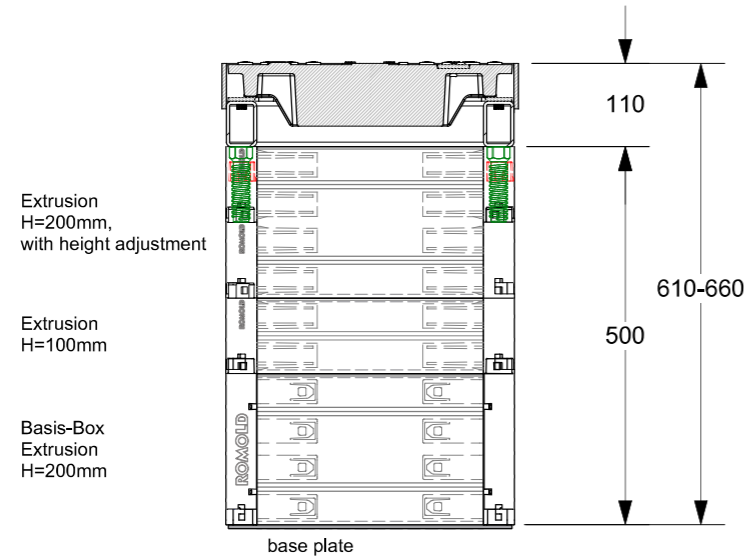
**Rodzaj włazu:**  
**Rama stalowa, właz wypełnienie beton**  
 H=125mm  
 z dopasowywaniem wysokości 0-50 mm  
 Właz kl. B 12,5t lub D 40t  
 Właz 2-częściowy ryglowany  
 opcje: sztyld żeliwny z logo  
 bezstopniowa regulacja wysokości i pochylenia z pomocą specjalnych śrub



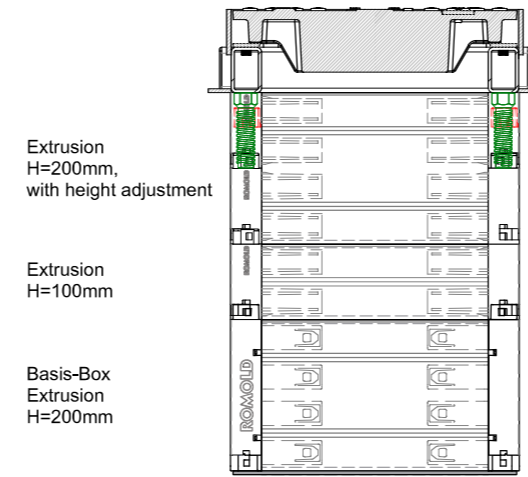
**Rodzaj włazu:**  
**Rama stalowa, właz wypełniany kostką**  
 H=140mm  
 z dopasowywaniem wysokości 0-50 mm  
 Właz kl. B 12,5t lub D 40t  
 Właz 2-częściowy ryglowany  
 bezstopniowa regulacja wysokości i pochylenia z pomocą specjalnych śrub



STRONA A / C

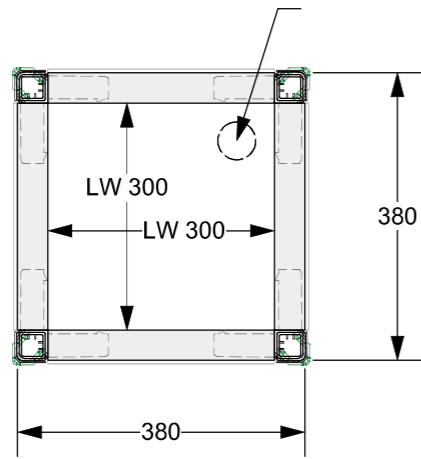


STRONA B / D



STRONA C

STRONA B



STRONA D

STRONA A

wymiar w świetle ROM-Box 300 x 300 mm

Wariantowość w wykonywaniu otworów na każdej ścianie studni, w zakresie ich ilości oraz średnic. Za pomocą systemowych wiertel.

Uwaga prosimy o przestrzeganie instrukcji montażu studni ROM-BOX

<b>ROMOLD GmbH</b> D-83416 Surheim				Reproduction and duplication of this document as well as utilisation and notification of its content is not permitted as far as not explicit conceded. Contraventions commit to damages.		Maßstab M 1:10 Projekt: <b>Rysunek przykładowy</b> Bauherr:													
<table border="1"> <thead> <tr> <th></th> <th>Datum</th> <th>Name</th> </tr> </thead> <tbody> <tr> <td>Bearb.</td> <td>20.01.2023</td> <td>Lödermann</td> </tr> <tr> <td>Gepr.</td> <td></td> <td></td> </tr> <tr> <td>Norm</td> <td></td> <td></td> </tr> </tbody> </table>					Datum	Name	Bearb.	20.01.2023	Lödermann	Gepr.			Norm			<b>studnia kablowa ROM-BOX typ 30 / 30</b>			
	Datum	Name																	
Bearb.	20.01.2023	Lödermann																	
Gepr.																			
Norm																			
Zeichnungs-Nr.: <b>ROM-Box Ext Ext 30 30</b>				Blatt Bl															
Zust.	Änderung	Datum	Name	Datei:	POL-ROM-Box 30 30 xx														