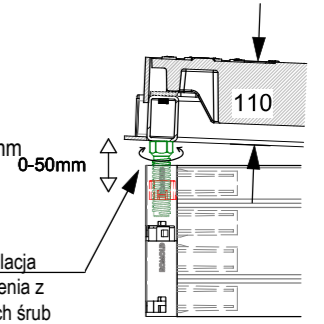


# ROM-BOX IPP Ext 40 139

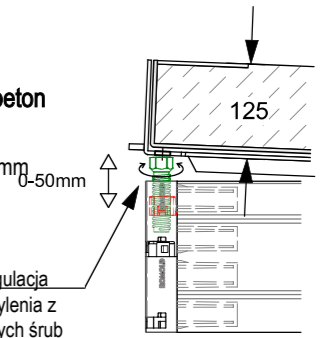
Przykładowe wykonanie z włazem z żeliwa sferoidalnego  
 Wysokość studni ROM-BOX = 70 cm  
 Wysokość włazu = 11 cm  
 System dopasowania wysokości do max 5 cm  
 Maksymalna wysokość zabudowy 86 cm

**Wskazówka: ten rysunek jest przykładowy.**  
 Wysokości, rodzaje włazów, klasa ich obciążenia muszą zostać dobrane na etapie projektowania zgodnie ze wskazaniami producenta.

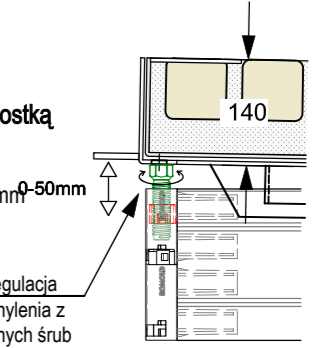
**Rodzaj włazu:**  
**Rama stalowa, właz żeliwo sfero**  
 H=110 mm  
 z dopasowywaniem wysokości 0-50 mm  
 Właz kl. B 12,5t lub D 40t  
 Właz 2-częściowy ryglowany  
 opcje: sztyld żeliwny z logo  
 bezstopniowa regulacja wysokości i pochylenia z pomocą specjalnych śrub



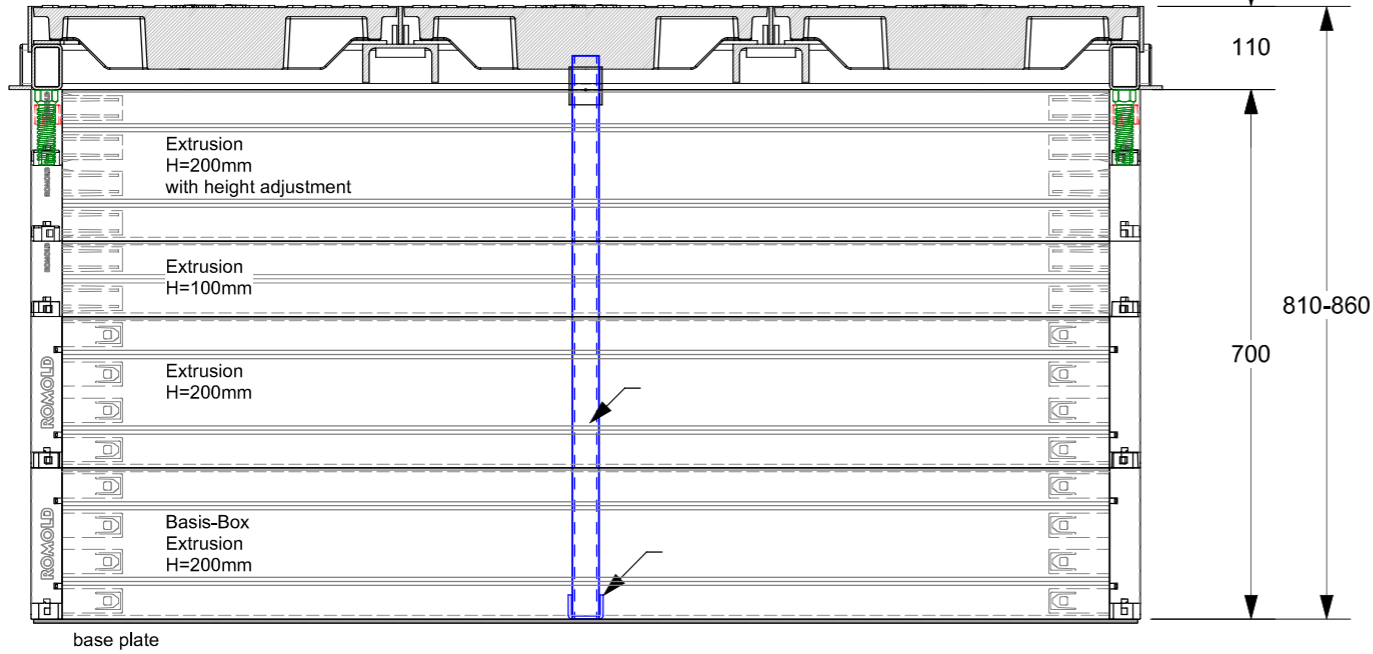
**Rodzaj włazu:**  
**Rama stalowa, właz wypełnienie beton**  
 H=125mm  
 z dopasowywaniem wysokości 0-50 mm  
 Właz kl. B 12,5t lub D 40t  
 Właz 2-częściowy ryglowany  
 opcje: sztyld żeliwny z logo  
 bezstopniowa regulacja wysokości i pochylenia z pomocą specjalnych śrub



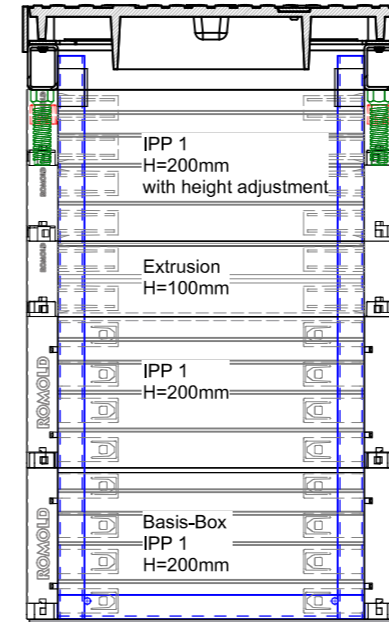
**Rodzaj włazu:**  
**Rama stalowa, właz wypełniany kostką**  
 H=140mm  
 z dopasowywaniem wysokości 0-50 mm  
 Właz kl. B 12,5t lub D 40t  
 Właz 2-częściowy ryglowany  
 bezstopniowa regulacja wysokości i pochylenia z pomocą specjalnych śrub



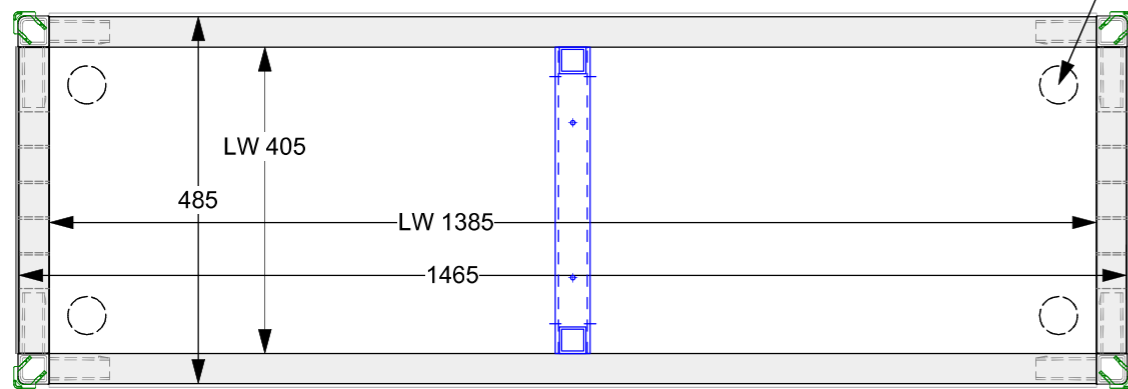
## STRONA A / C



## STRONA B / D



## STRONA C



## STRONA D

wymiar w świetle ROM-Box 405 x 1385 mm

Wariantowość w wykonywaniu otworów na każdej ścianie studni, w zakresie ich ilości oraz średnic. Za pomocą systemowych wiertel.

Uwaga prosimy o przestrzeganie instrukcji montażu studni ROM-BOX

**ROMOLD GmbH**  
 D-83416 Surheim

Reproduction and duplication of this document as well as utilisation and notification of its content is not permitted as far as not explicit conceded. Contraventions commit to damages.

Maßstab M 1:10

Projekt: **Rysunek przykładowy**  
 Bauherr:

**studnia kablowa ROM-BOX typ 40 / 139**

Zeichnungs-Nr.: **ROM-Box IPP Ext 40 139**

Blatt  
 BI

	Datum	Name
Bearb.	20.01.2023	Huber
Gepr.		
Norm		
Zust.	Änderung	Datum
		Name
		Datei: POL-ROM-Box 40 139 xx