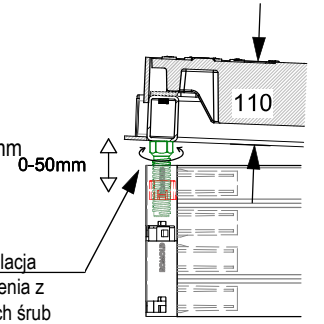


ROM-BOX IPP Ext 40 90

Przykładowe wykonanie z włazem z żeliwa sferoidalnego
 Wysokość studni ROM-BOX = 70 cm
 Wysokość włazu = 11 cm
 System dopasowania wysokości do max 5 cm
 Maksymalna wysokość zabudowy 86 cm

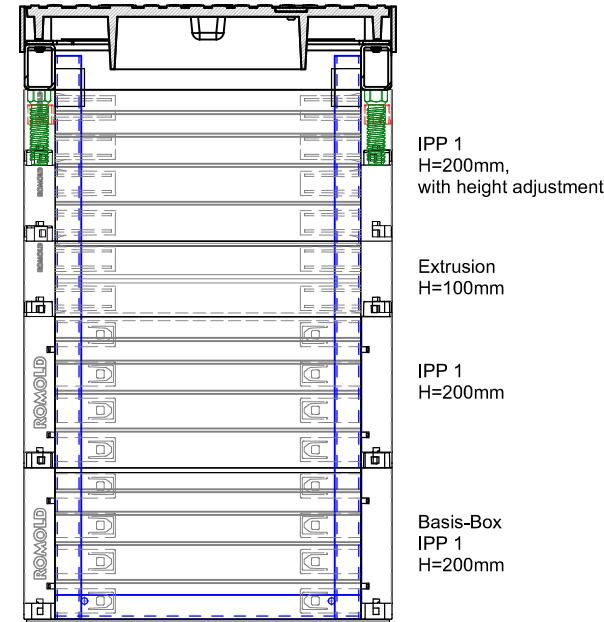
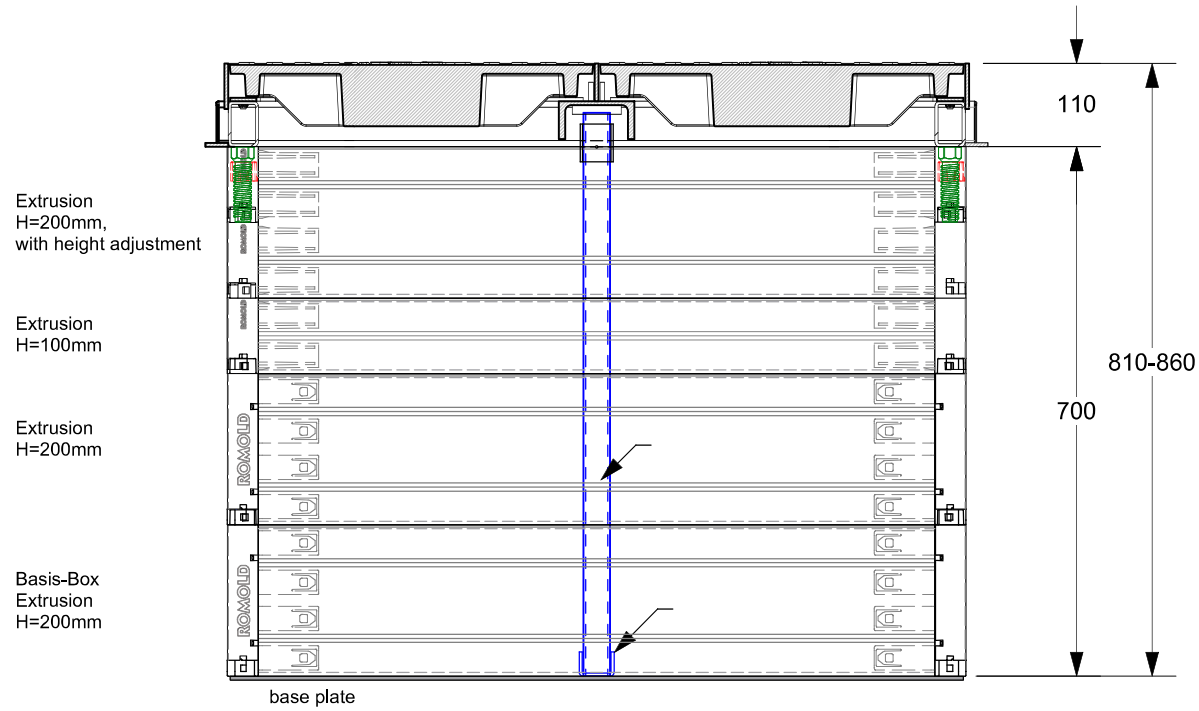
Wskazówka: ten rysunek jest przykładowy.
 Wysokości, rodzaje włazów, klasa ich obciążenia muszą zostać dobrane na etapie projektowania zgodnie ze wskazaniami producenta.

Rodzaj włazu:
Rama stalowa, właz żeliwo sfero
 H=110 mm
 z dopasowywaniem wysokości 0-50 mm
 Właz kl. B 12,5t lub D 40t
 Właz 2-częściowy ryglowany
 opcje: sztyld żeliwny z logo
 bezstopniowa regulacja wysokości i pochylenia z pomocą specjalnych śrub

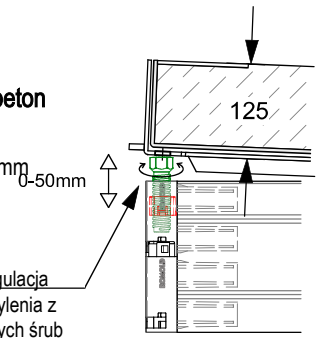


STRONA A / C

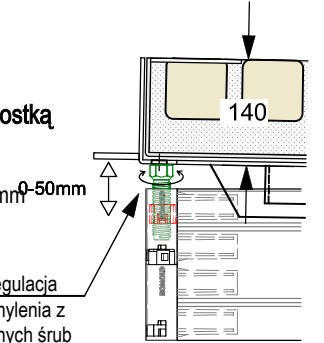
STRONA B / D



Rodzaj włazu:
Rama stalowa, właz wypełnienie beton
 H=125mm
 z dopasowywaniem wysokości 0-50 mm
 Właz kl. B 12,5t lub D 40t
 Właz 2-częściowy ryglowany
 opcje: sztyld żeliwny z logo
 bezstopniowa regulacja wysokości i pochylenia z pomocą specjalnych śrub

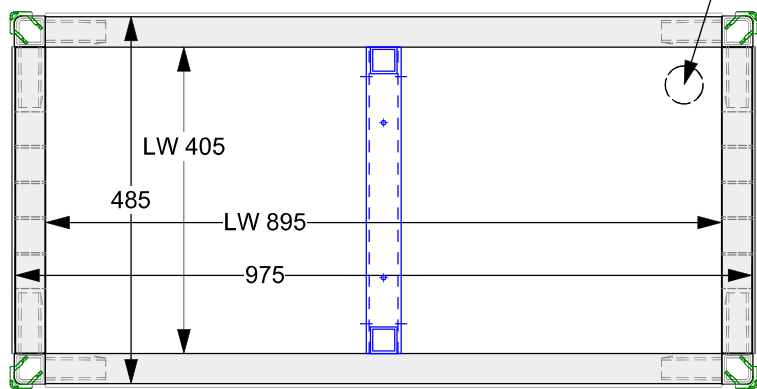


Rodzaj włazu:
Rama stalowa, właz wypełniany kostką
 H=140mm
 z dopasowywaniem wysokości 0-50 mm
 Właz kl. B 12,5t lub D 40t
 Właz 2-częściowy ryglowany
 bezstopniowa regulacja wysokości i pochylenia z pomocą specjalnych śrub



STRONA C

Opcjonalnie otwory drenażowe Ø 50mm w rogach



STRONA B

STRONA D

STRONA A

wymiar w świetle ROM-Box 405 x 895 mm

Wariantowość w wykonywaniu otworów na każdej ścianie studni, w zakresie ich ilości oraz średnic. Za pomocą systemowych wiertel.

Uwaga prosimy o przestrzeganie instrukcji montażu studni ROM-BOX

ROMOLD GmbH D-83416 Surheim		Reproduction and duplication of this document as well as utilisation and notification of its content is not permitted as far as not explicit conceded. Contraventions commit to damages.		Maßstab M 1:10	
		Projekt: Rysunek przykładowy		studnia kablowa ROM-BOX typ 40 / 90	
		Bauherr:			
		Datum Name			
		Bearb. 20.01.2023 Huber		Zeichnungs-Nr.: ROM-Box IPP Ext 40 90	
		Gepr.		Blatt	
		Norm		Bl	
Zust.	Änderung	Datum	Name	Datei: POL-ROM-Box 40 90 xx	