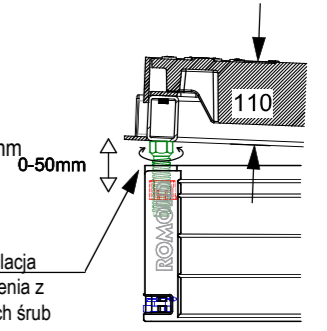


# ROM-BOX IPP IPP 57 40

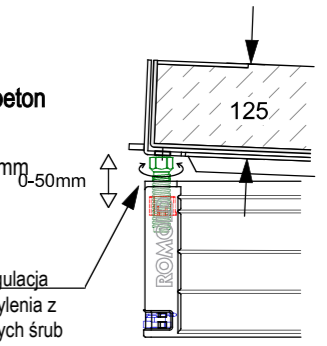
Przykładowe wykonanie z włazem z żeliwa sferoidalnego  
 Wysokość studni ROM-BOX = 50 cm  
 Wysokość włazu = 11 cm  
 System dopasowania wysokości do max 5 cm  
 Maksymalna wysokość zabudowy 66 cm

**Wskazówka: ten rysunek jest przykładowy.**  
 Wysokości, rodzaje włazów, klasa ich obciążenia muszą zostać dobrane na etapie projektowania zgodnie ze wskazaniami producenta.

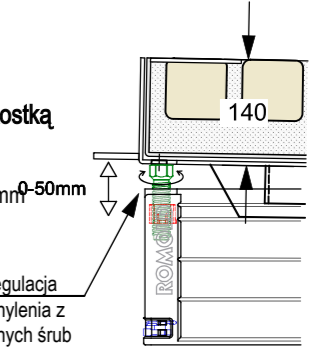
**Rodzaj włazu:**  
**Rama stalowa, właz żeliwo sfero**  
 H=110 mm  
 z dopasowywaniem wysokości 0-50 mm  
 Właz kl. B 12,5t lub D 40t  
 Właz 2-częściowy ryglowany  
 opcje: sztyld żeliwny z logo  
 bezstopniowa regulacja wysokości i pochylenia z pomocą specjalnych śrub



**Rodzaj włazu:**  
**Rama stalowa, właz wypełnienie beton**  
 H=125mm  
 z dopasowywaniem wysokości 0-50 mm  
 Właz kl. B 12,5t lub D 40t  
 Właz 2-częściowy ryglowany  
 opcje: sztyld żeliwny z logo  
 bezstopniowa regulacja wysokości i pochylenia z pomocą specjalnych śrub

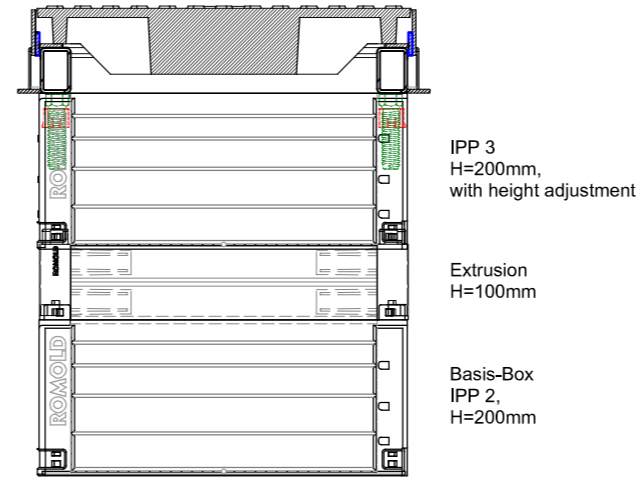
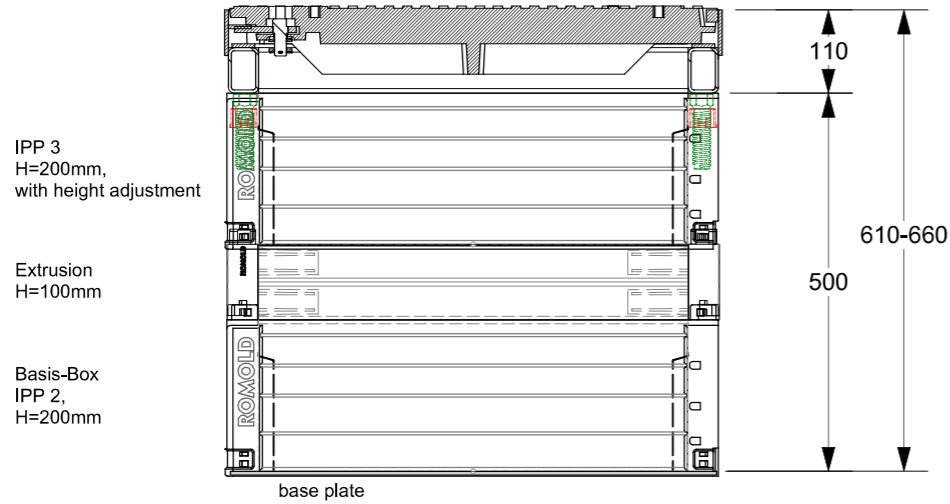


**Rodzaj włazu:**  
**Rama stalowa, właz wypełniany kostką**  
 H=140mm  
 z dopasowywaniem wysokości 0-50 mm  
 Właz kl. B 12,5t lub D 40t  
 Właz 2-częściowy ryglowany  
 bezstopniowa regulacja wysokości i pochylenia z pomocą specjalnych śrub



STRONA A / C

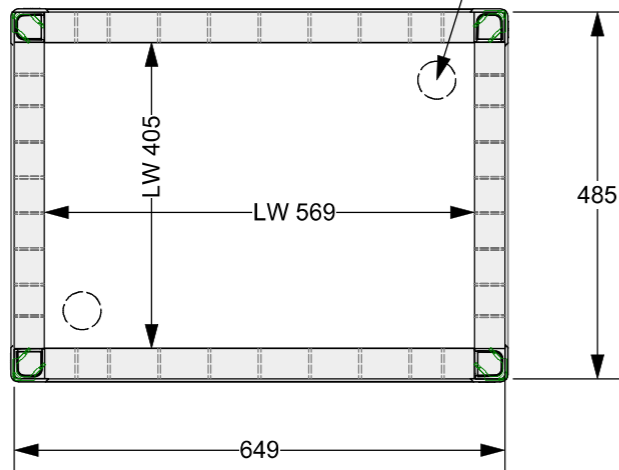
STRONA B / D



STRONA C

Opcjonalnie otwory drenażowe Ø 50mm w rogach

STRONA B



STRONA D

STRONA A

wymiar w świetle ROM-Box 569 x 405 mm  
 (Extrusion 569 x 405 mm)

Wariantowość w wykonywaniu otworów na każdej ścianie studni, w zakresie ich ilości oraz średnic. Za pomocą systemowych wiertel.

Uwaga prosimy o przestrzeganie instrukcji montażu studni ROM-BOX

<b>ROMOLD</b> GmbH D-83416 Surheim		Reproduction and duplication of this document as well as utilisation and notification of its content is not permitted as far as not explicit conceded. Contraventions commit to damages.		Maßstab M 1:10	
		Projekt: Bauherr:		Rysunek przykładowy	
		Datum Name		studnia kablowa ROM-BOX typ 57 / 40	
		Bearb. 20.01.2023 Huber			
		Gepr.			
		Norm		Zeichnungs-Nr.:	
				ROM-Box IPP IPP 57 40	
				Blatt	
				Bl	
Zust.	Änderung	Datum	Name	Datei: POL-ROM-Box 57 40 xx	