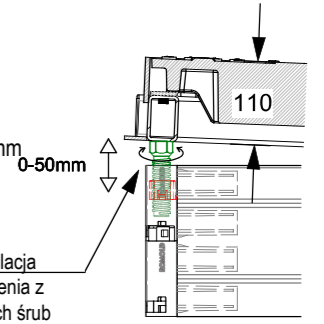


ROM-BOX IPP Ext 57 92

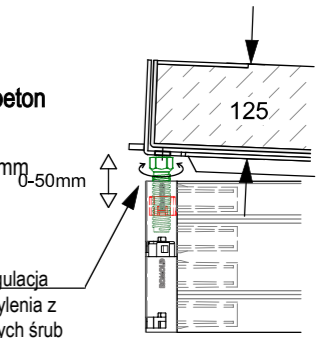
Przykładowe wykonanie z włazem z żeliwa sferoidalnego
 Wysokość studni ROM-BOX = 70 cm
 Wysokość włazu = 11 cm
 System dopasowania wysokości do max 5 cm
 Maksymalna wysokość zabudowy 86 cm

Wskazówka: ten rysunek jest przykładowy.
 Wysokości, rodzaje włazów, klasa ich obciążenia muszą zostać dobrane na etapie projektowania zgodnie ze wskazaniami producenta.

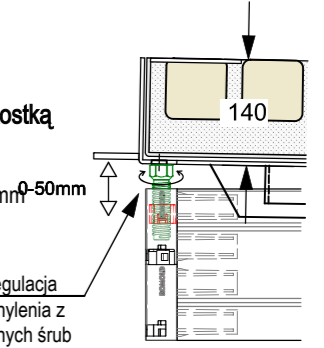
Rodzaj włazu:
Rama stalowa, właz żeliwo sfero
 H=110 mm
 z dopasowywaniem wysokości 0-50 mm
 Właz kl. B 12,5t lub D 40t
 Właz 2-częściowy ryglowany
 opcje: sztyld żeliwny z logo
 bezstopniowa regulacja wysokości i pochylenia z pomocą specjalnych śrub



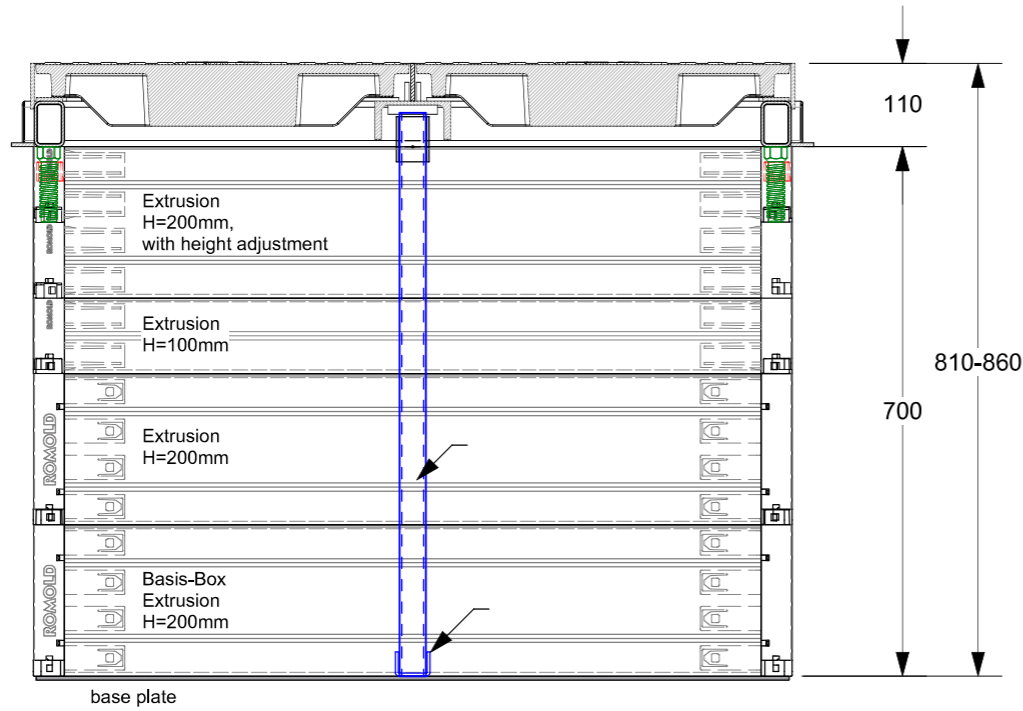
Rodzaj włazu:
Rama stalowa, właz wypełnienie beton
 H=125mm
 z dopasowywaniem wysokości 0-50 mm
 Właz kl. B 12,5t lub D 40t
 Właz 2-częściowy ryglowany
 opcje: sztyld żeliwny z logo
 bezstopniowa regulacja wysokości i pochylenia z pomocą specjalnych śrub



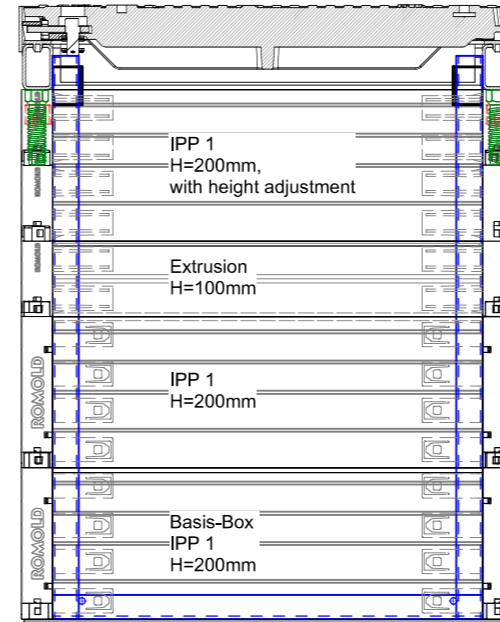
Rodzaj włazu:
Rama stalowa, właz wypełniany kostką
 H=140mm
 z dopasowywaniem wysokości 0-50 mm
 Właz kl. B 12,5t lub D 40t
 Właz 2-częściowy ryglowany
 bezstopniowa regulacja wysokości i pochylenia z pomocą specjalnych śrub



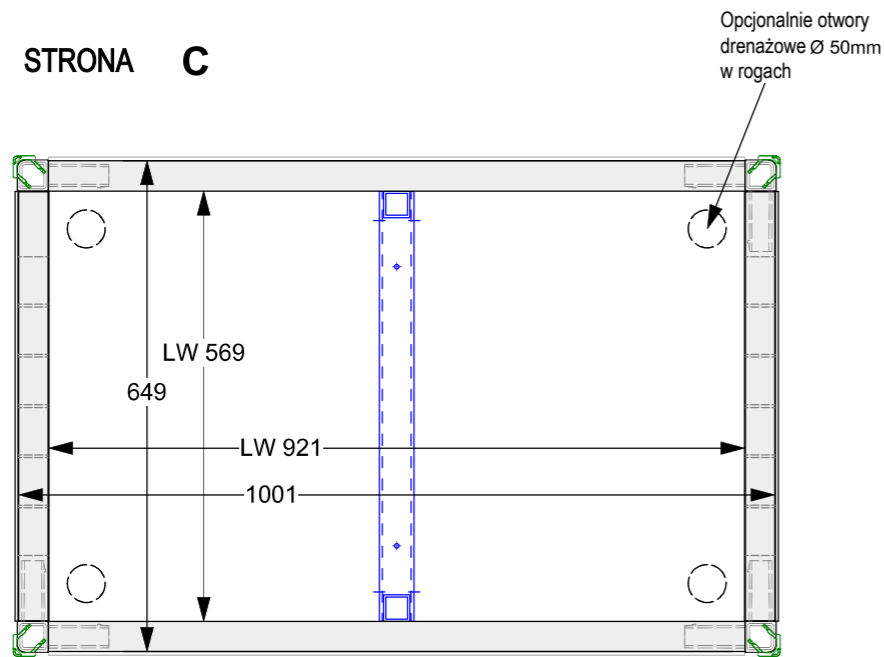
STRONA A / C



STRONA B / D



STRONA C



Opcjonalnie otwory drenażowe Ø 50mm w rogach

STRONA B

STRONA D

STRONA A

wymiar w świetle ROM-Box 569 x 921 mm

Wariantowość w wykonywaniu otworów na każdej ścianie studni, w zakresie ich ilości oraz średnic. Za pomocą systemowych wiertel.

Uwaga prosimy o przestrzeganie instrukcji montażu studni ROM-BOX

ROMOLD GmbH D-83416 Surheim		Reproduction and duplication of this document as well as utilisation and notification of its content is not permitted as far as not explicit conceded. Contraventions commit to damages.		Maßstab M 1:10	
		Projekt: Bauherr:		Rysunek przykładowy	
		Datum Name		studnia kablowa ROM-BOX typ 57 / 92	
		Bearb. 20.01.2023 Gepr. Huber			
		Norm			
				Zeichnungs-Nr.:	
				ROM-Box IPP Ext 57 92	
				Blatt	
				Bl	
Zust. Änderung		Datum Name		Datei: POL-ROM-Box 57 92 xx	