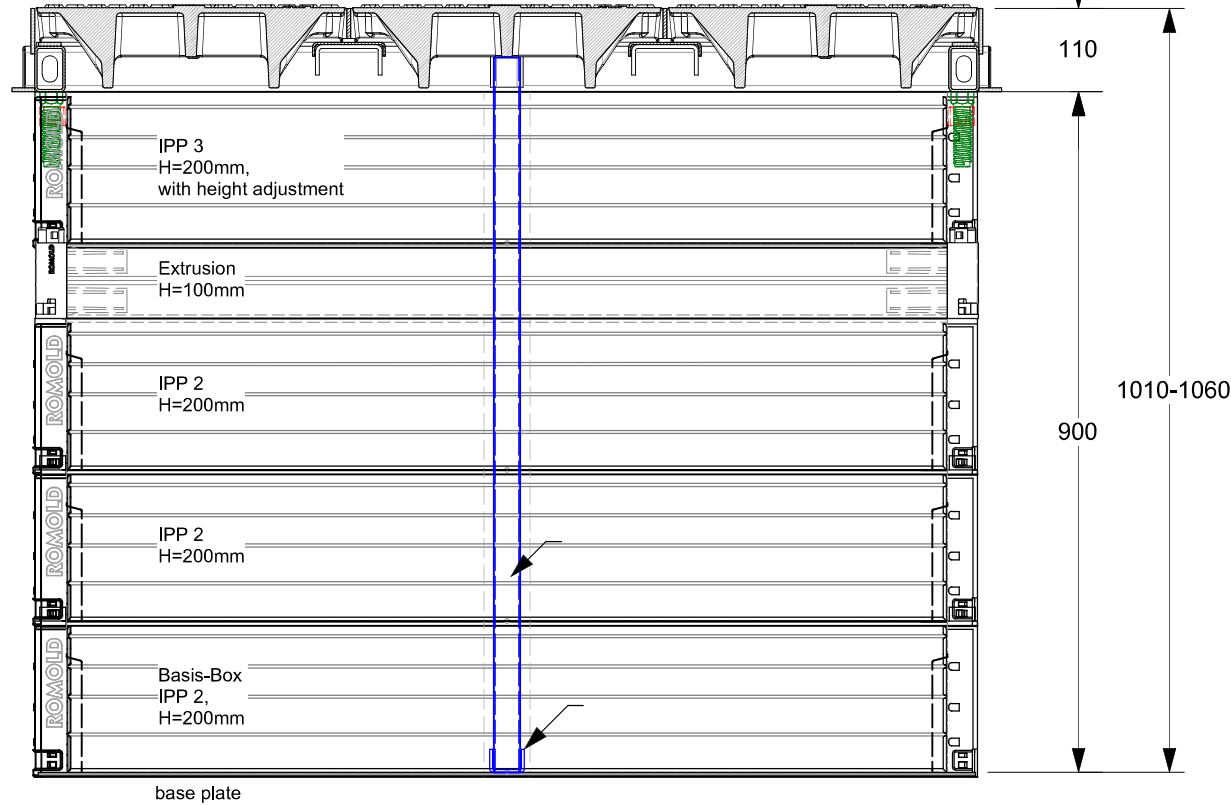


# ROM-BOX IPP IPP 75 115

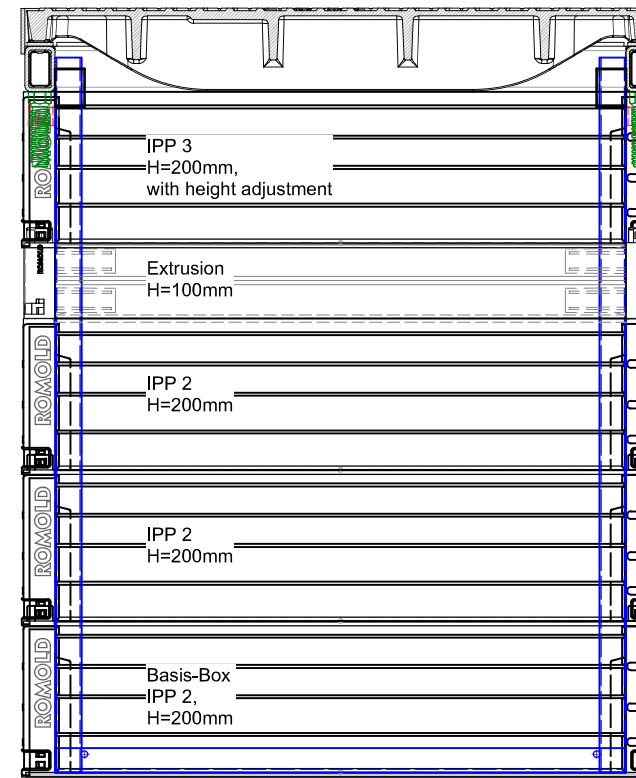
Przykładowe wykonanie z włazem z żeliwa sferoidalnego  
 Wysokość studni ROM-BOX = 90 cm  
 Wysokość włazu = 11 cm  
 System dopasowania wysokości do max 5 cm  
 Maksymalna wysokość zabudowy 106 cm

**Wskazówka: ten rysunek jest przykładowy.**  
 Wysokości, rodzaje włazów, klasa ich obciążenia muszą zostać dobrane na etapie projektowania zgodnie ze wskazaniami producenta.

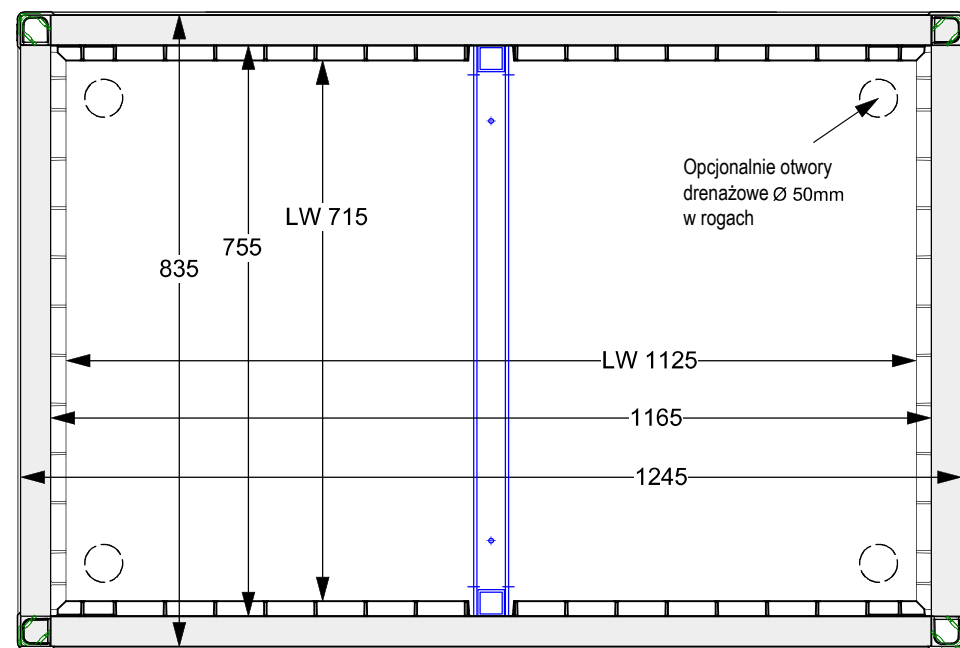
STRONA A / C



STRONA B / D



STRONA C



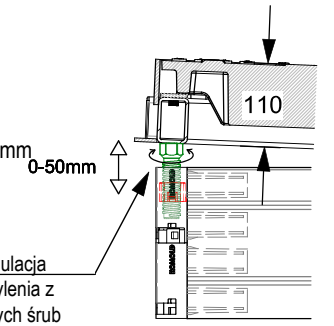
STRONA D

wymiar w świetle ROM-Box 1125 x 715 mm  
 (Extrusion 1165 x 755 mm)

**Rodzaj włazu:**

**Rama stalowa, właz żeliwo sfero**

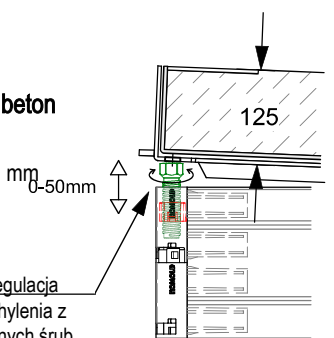
H=110 mm  
 z dopasowywaniem wysokości 0-50 mm  
 Właz kl. B 12,5t lub D 40t  
 Właz 2-częściowy ryglowany  
 opcje: sztyld żeliwny z logo  
 bezstopniowa regulacja wysokości i pochyleń z pomocą specjalnych śrub



**Rodzaj włazu:**

**Rama stalowa, właz wypełnienie beton**

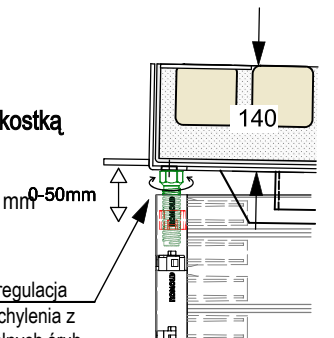
H=125 mm  
 z dopasowywaniem wysokości 0-50 mm  
 Właz kl. B 12,5t lub D 40t  
 Właz 2-częściowy ryglowany  
 opcje: sztyld żeliwny z logo  
 bezstopniowa regulacja wysokości i pochyleń z pomocą specjalnych śrub



**Rodzaj włazu:**

**Rama stalowa, właz wypełniany kostką**

H=140 mm  
 z dopasowywaniem wysokości 0-50 mm  
 Właz kl. B 12,5t lub D 40t  
 Właz 2-częściowy ryglowany  
 bezstopniowa regulacja wysokości i pochyleń z pomocą specjalnych śrub



Wariantowość w wykonywaniu otworów na każdej ścianie studni, w zakresie ich ilości oraz średnic. Za pomocą systemowych wiertel.

Uwaga prosimy o przestrzeganie instrukcji montażu studni ROM-BOX

**ROMOLD GmbH**  
 D-83416 Surheim

Reproduction and duplication of this document as well as utilisation and notification of its content is not permitted as far as not explicit conceded. Contraventions commit to damages.

Maßstab M 1:10

Projekt: **Rysunek przykładowy**  
 Bauherr:

**studnia kablowa ROM-BOX typ 75/115**

Zeichnungs-Nr.: **ROM-Box IPP IPP 75 115**

Blatt  
 BI

Zust.	Änderung	Datum	Name	Datei:
				POL-ROM-Box 75 115 xx