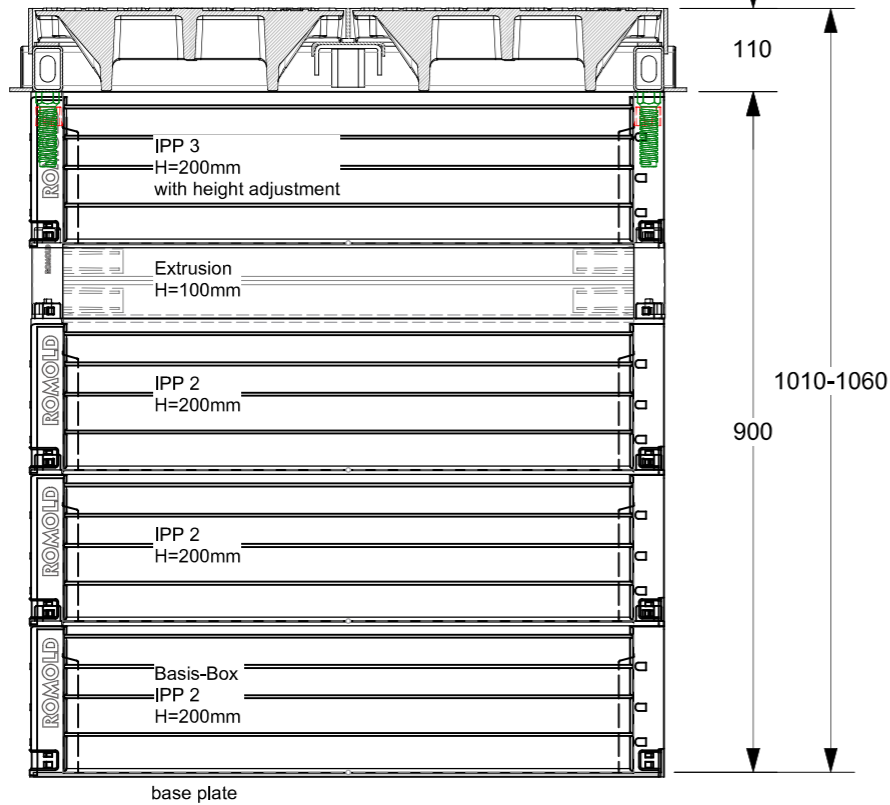


ROM-BOX IPP IPP 75 75

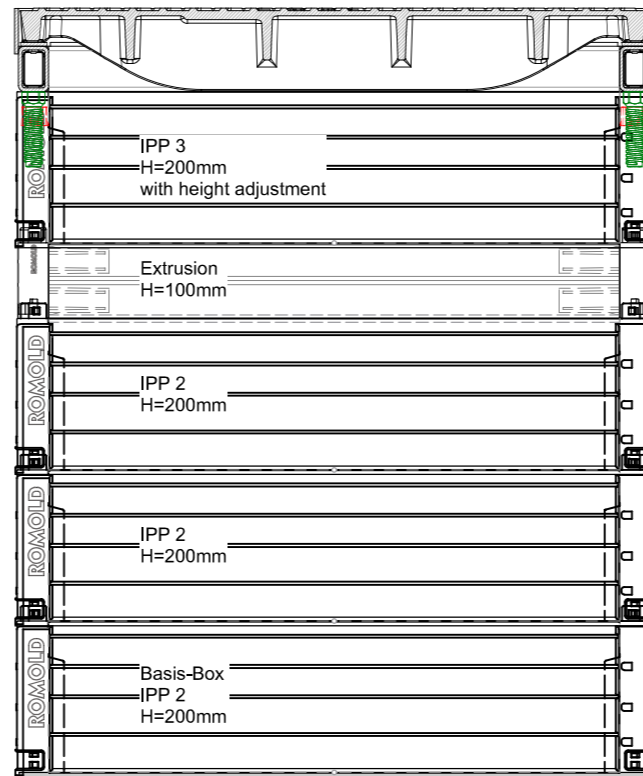
Przykładowe wykonanie z włazem z żeliwa sferoidalnego
 Wysokość studni ROM-BOX = 90 cm
 Wysokość włazu = 11 cm
 System dopasowania wysokości do max 5 cm
 Maksymalna wysokość zabudowy 106 cm

Wskazówka: ten rysunek jest przykładowy.
 Wysokości, rodzaje włazów, klasa ich obciążenia muszą zostać dobrane na etapie projektowania zgodnie ze wskazaniami producenta.

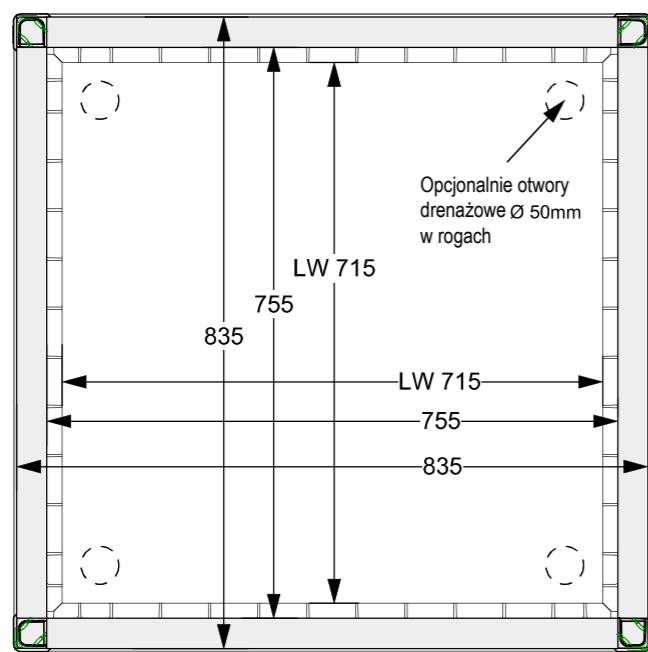
STRONA A / C



STRONA B / D



STRONA

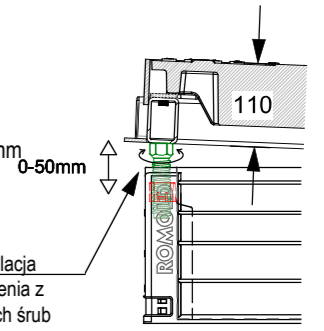


Opcjonalnie otwory
 drenażowe Ø 50mm
 w rogach

Rodzaj włazu:

Rama stalowa, właz żeliwo sfero

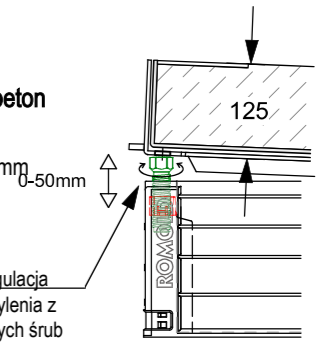
H=110 mm
 z dopasowywaniem wysokości 0-50 mm
 Właz kl. B 12,5t lub D 40t
 Właz 2-częściowy ryglowany
 opcje: sztyld żeliwny z logo
 bezstopniowa regulacja
 wysokości i pochylenia z
 pomocą specjalnych śrub



Rodzaj włazu:

Rama stalowa, właz wypełnienie beton

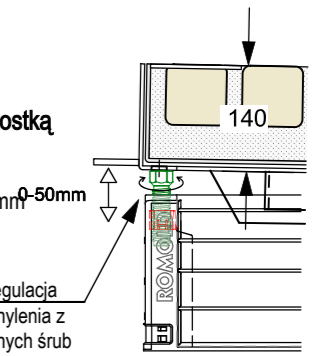
H=125mm
 z dopasowywaniem wysokości 0-50 mm
 Właz kl. B 12,5t lub D 40t
 Właz 2-częściowy ryglowany
 opcje: sztyld żeliwny z logo
 bezstopniowa regulacja
 wysokości i pochylenia z
 pomocą specjalnych śrub



Rodzaj włazu:

Rama stalowa, właz wypełniany kostką

H=140mm
 z dopasowywaniem wysokości 0-50 mm
 Właz kl. B 12,5t lub D 40t
 Właz 2-częściowy ryglowany
 bezstopniowa regulacja
 wysokości i pochylenia z
 pomocą specjalnych śrub



Wariantowość w wykonywaniu otworów
 na każdej ścianie studni, w zakresie ich
 ilości oraz średnic. Za pomocą
 systemowych wiertel.

Uwaga prosimy o
 przestrzeganie instrukcji
 montażu studni ROM-BOX

wymiar w świetle ROM-Box 715 x 715 mm
 (Extrusion 755 x 755 mm)

ROMOLD GmbH D-83416 Surheim		Reproduction and duplication of this document as well as utilisation and notification of its content is not permitted as far as not explicit conceded. Contraventions commit to damages.		Maßstab M 1:10	
		Projekt: Bauherr:		Rysunek przykładowy	
		Datum Name		studnia kablowa ROM-BOX typ 75 / 75	
		Bearb. 19.01.2023 Lödermann			
		Gepr. Norm			
		Zeichnungs-Nr.:		Blatt	
		ROM-Box IPP IPP 75 75		Bl	
Zust.	Änderung	Datum	Name	Datei: POL-ROM-Box 75 75 xx	