

Ankieta produktu

Studnia kablowa ROMOLD PE DN 1000,
wodoszczelna, wersja niska

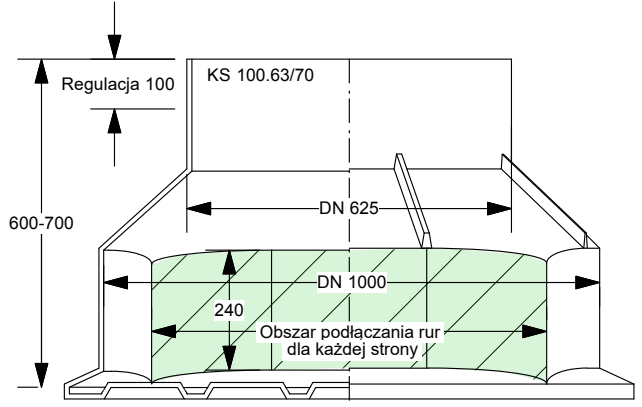
Zamówienie Zapytanie

Inwestycja: _____

Nr studni: _____

Typ studni: **KS 100.63/70**, Wysokość 60-70cm

- Pokrywa systemowa ROMOLD:
Klasa: Pokrywa PE A15 B125 D400
zakreślić właściwe
- Pierścień odciążający z uszczelką
dla dostępnych w handlu włazów szczelnych na wody
opadowe do klasy D400



*) Informację o maksymalnych średnicach i ilościach włączeń
znajdziecie Państwo w katalogu Studnie Kablowe na str. 26

Podłączenie rur*)

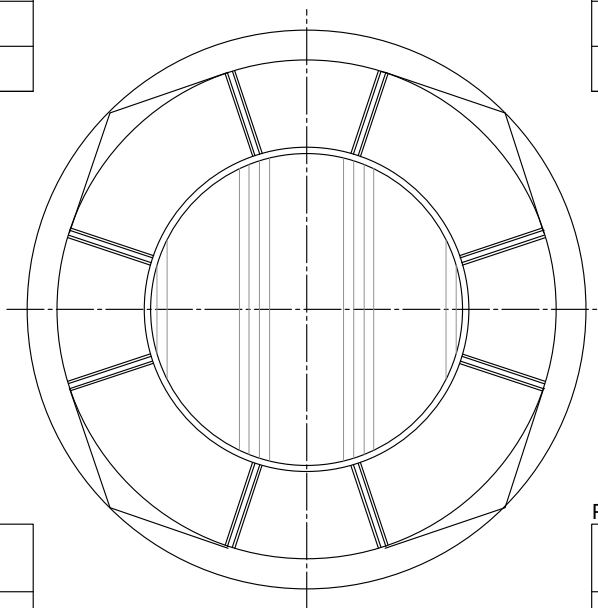
Strona D	Ilość
Da	
Da	
Da	

Strona A

Podłączenie rur*)

Strona A	Ilość
Da	
Da	
Da	

Strona D



Strona B

Podłączenie rur*)

Strona C	Ilość
Da	
Da	
Da	

Seite C

Podłączenie rur*)

Strona B	Ilość
Da	
Da	
Da	

Firma: _____

Osoba do kontaktu: _____

Tel. / Fax: _____

E-mail: _____



Pieczęć

Data, podpis