

Ankieta produktu

Studnia kablowa ROMOLD PE DN 1000,
wodoszczelna, wersja wysoka

Zamówienie Zapytanie

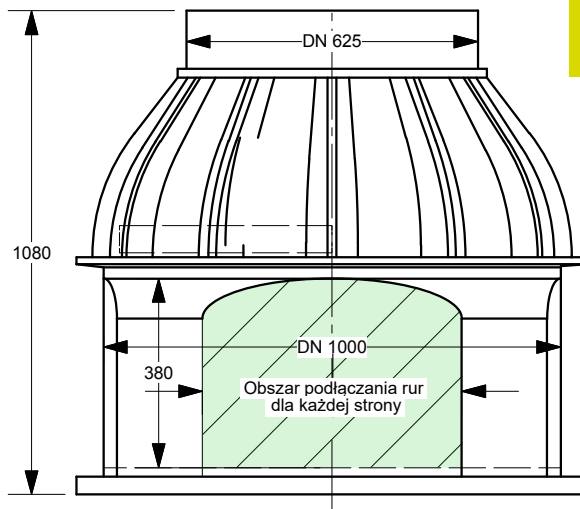
Inwestycja: _____

Nr studni: _____

Typ studni: **KS 100.63/110 SBL**
Wysokość ok. 108cm

Pokrywa systemowa ROMOLD:
Klasa: Pokrywa PE A15 B125 D400
zakreślić właściwe

Pierścień odciążający z uszczelką
dla dostępnych w handlu włączów szczelnych na wody
opadowe do klasy D400



ROMOLD

*) Informację o maksymalnych średnicach i ilościach włączów
znajdziecie Państwo w katalogu Studnie Kablowe na str. 26

Podłączenie rur*)

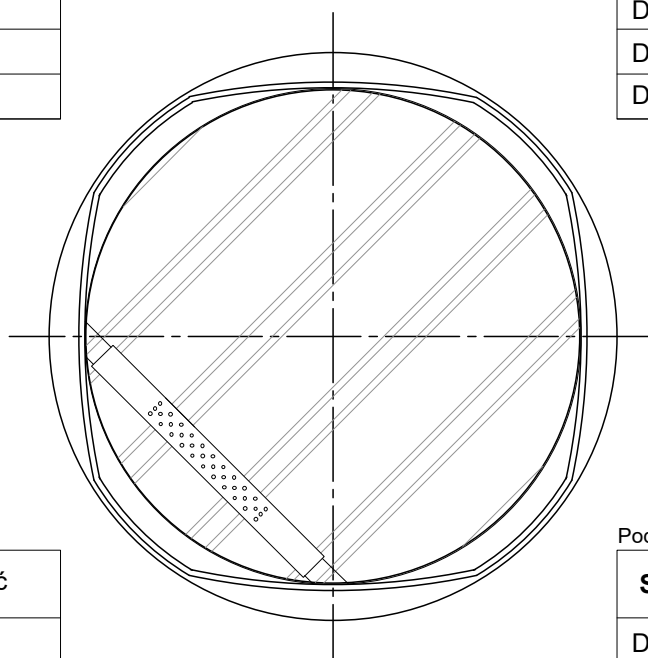
Strona D	Ilość
Da	
Da	
Da	

Strona A

Podłączenie rur*)

Strona A	Ilość
Da	
Da	
Da	

Strona D



Strona B

Podłączenie rur*)

Strona C	Ilość
Da	
Da	
Da	

Strona C

Podłączenie rur*)

Strona B	Ilość
Da	
Da	
Da	

Firma: _____

Osoba do kontaktu: _____

Tel. / Fax: _____

E-mail: _____



Pieczeń

Data, podpis