

Ankieta produktu

Studnia kablowa ROMOLD PE DN 800,
wodoszczelna, wersja niska

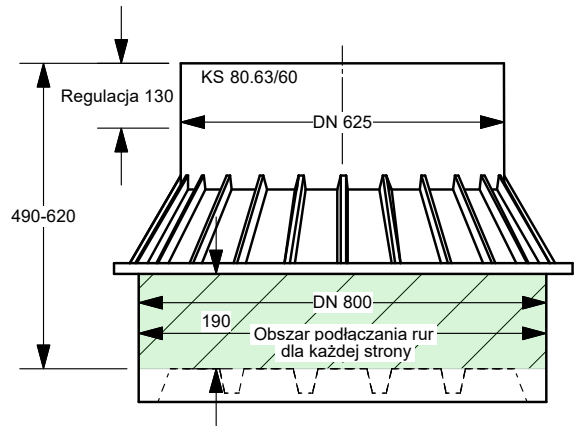
Zamówienie Zapytanie

Inwestycja: _____

Nr studni.: _____

Typ studni: **KS 80.63/60**, wysokość H=49-62cm

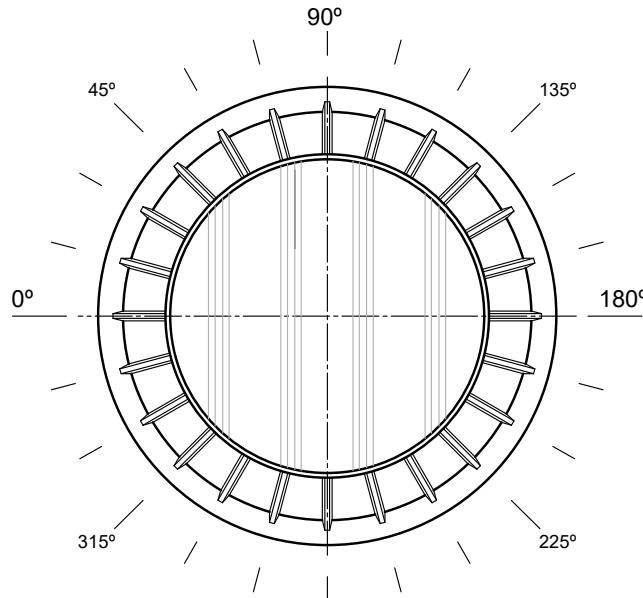
- o Pokrywa systemowa ROMOLD:
Klasa: o Pokrywa PE o A15 o B125 o D400
zakreślić właściwe
- o Pierścień odciążający z uszczelką
dla dostępnych w handlu włazów szczelnych na wody
opadowe do klasy D400



Podłączenie rury*) z uszczelką, każde włączenie
prostopadłe do ścianki studni.

**) Informację o maksymalnych średnicach i ilościach włączeń
znajdziecie Państwo w katalogu Studnie Kablowe na str. 26*

Pozycje i średnice przyłączenia
proszę określić na poniższym rysunku.



Firma: _____

Osoba do kontaktu: _____

Tel. / Fax: _____

E-mail: _____



Pieczęć

Data, podpis