

Ankieta produktu

Studnia kablowa ROMOLD PE DN 800,
wodoszczelna, wersja wysoka

Zamówienie Zapytanie

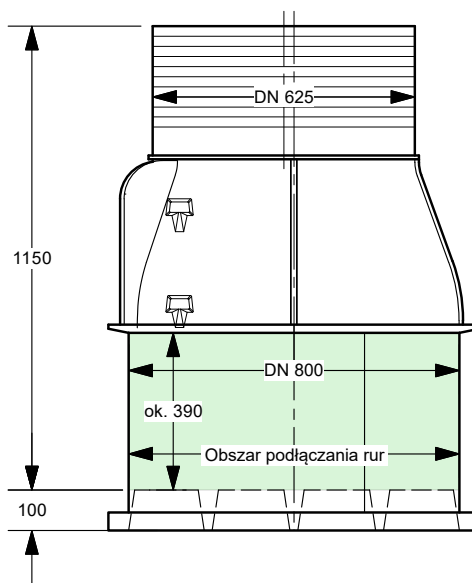
Inwestycja: _____

Nr studni: _____

Typ studni: **FCE 80.63/115 FIBS BS**
wysokość ok. 115cm

Pokrywa systemowa ROMOLD:
Klasa: Pokrywa PE A15 B125 D400
zakreślić właściwe

Pierścień odciążający z uszczelką
dla dostępnych w handlu włazów szczelnych na wody
opadowe do klasy D400

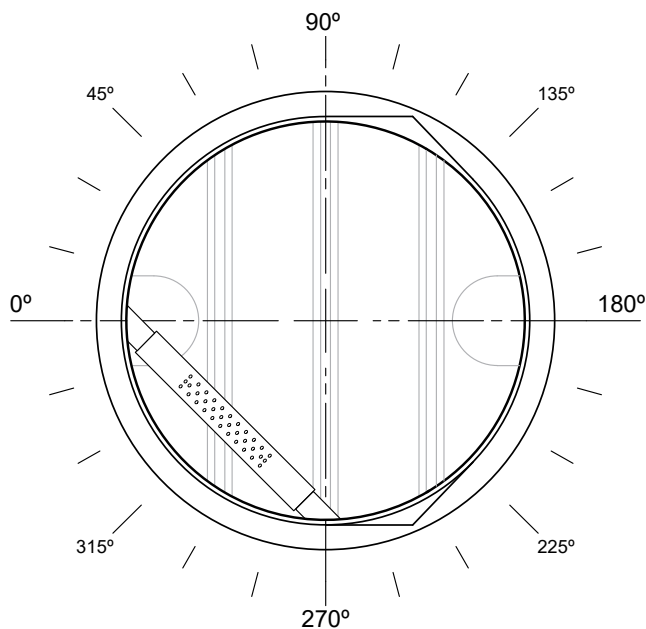


ROMOLD

Podłączenie rury*) z uszczelką, każde włączenie
prostopadle do ścianki studni.

*) Informację o maksymalnych średnicach i ilościach włączeń
znajdziecie Państwo w katalogu Studnie Kablowe na str. 26

Pozycje i średnice przyłączenia
proszę określić na poniższym rysunku.



Firma: _____

Osoba do kontaktu: _____

Tel. / Fax: _____

E-mail: _____



Pieczęć

Data, podpis