

Studnia rozprężna PE DN 1000 - Typ ROMOLD

Biuro Doradcze BASE Jacek Kulig
ul. Metalowa 3, 43-100 Tychy

e-mail: info@studniapolimer.pl
tel. +48 692 838 382

ROMOLD

Wersja: 09/2013

Zamówienie Zapytanie

Inwestycja: _____

Numer studni: _____

Głębokość H [m]: _____

Rzędna terenu - rzędna dna kanału

Woda gruntowa [m]: _____

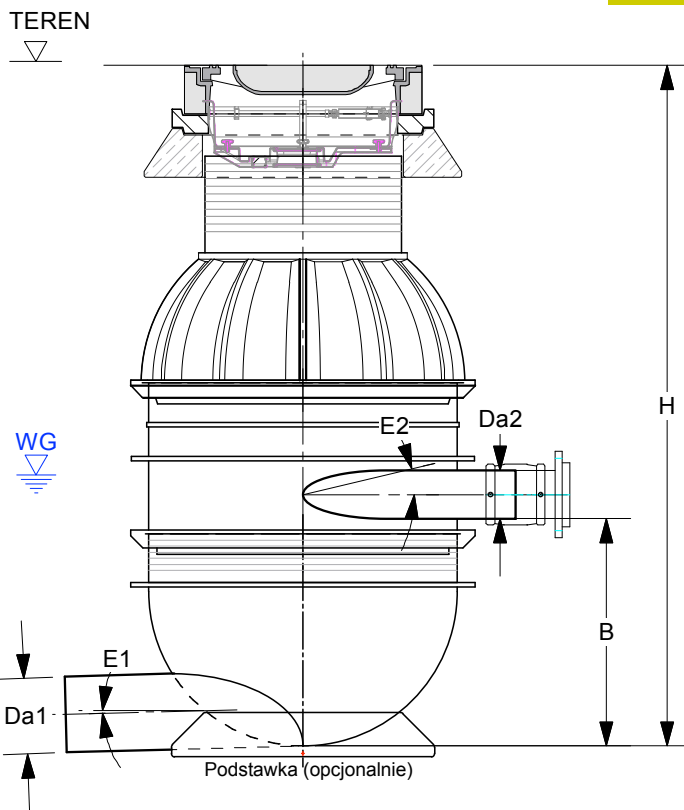
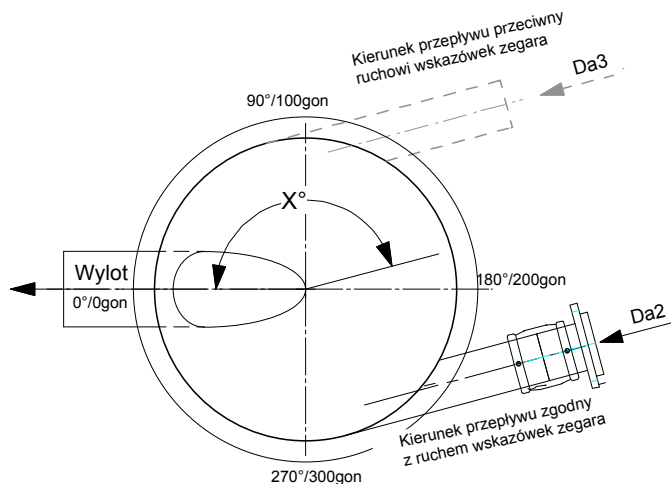
Rzędna terenu - rzędna wody gruntowej

Rodzaj włazu

Klasa: o B125 o D400

Filtr antyodorowy ROMOLD-Activ:

Rodzaj filtra zależy od warunków technicznych



Studnia PE DN 1000 bez stopni, odpowiadająca aprobacji technicznej ROMOLD nr AT-15-7693-2013.
Ewentualne wejście do studni zgodne z krajowymi przepisami bezpieczeństwa.

	DN PVC, PP	PE Da [mm] x e [mm]	Pozostałe Kamionka Beton	Odległość wlotu rury od dna podstawy. B [cm]	Zmiana kierunku przepływu - kąt X°	Spadek rurociągu E1, E2 [%]	Przepływ [l/s]	Zaznaczyć jeśli konieczne	
								kierunek przepływu przeciwny ruchowi wskazówek zegara	tuleja z kolierzem
Wylot Da1				---	0°				
Wlot Da2									
Wlot Da3									

Firma: _____

Osoba do kontaktu: _____

Tel. / Fax: _____

E-mail: _____

Pieczęć firmowa

Data, podpis