

# Studnia rozprężna PE DN 625 - Typ ROMOLD

Biuro Doradcze BASE Jacek Kulig  
ul. Metalowa 3, 43-100 Tychy

e-mail: info@studniapolimer.pl  
tel. +48 692 838 382

**ROMOLD**

Wersja: 09/2013

Zamówienie     Zapytanie

Inwestycja: \_\_\_\_\_

Numer studni: \_\_\_\_\_

Głębokość H [m]: \_\_\_\_\_

Rzędna terenu - rzędna dna kanału

Woda gruntowa [m]: \_\_\_\_\_

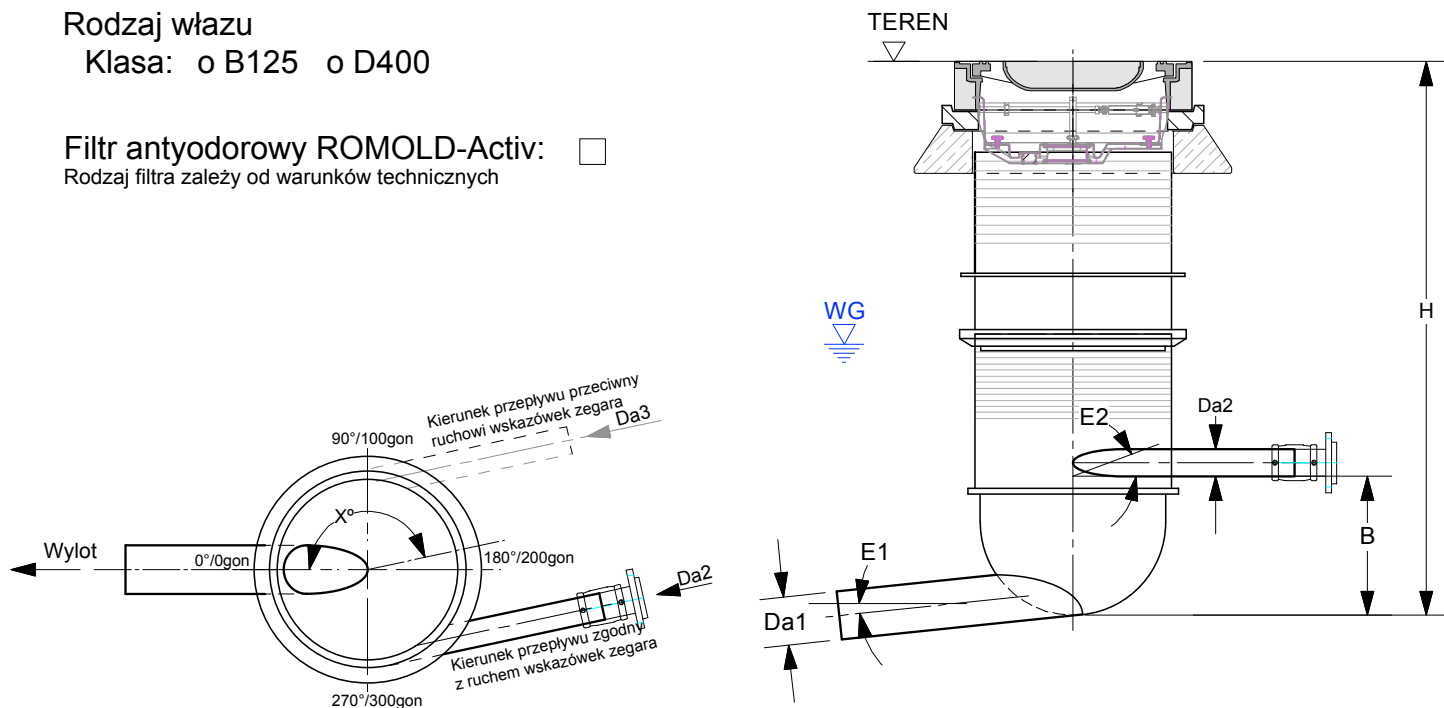
Rzędna terenu - rzędna wody gruntowej

Rodzaj włazu

Klasa: o B125 o D400

Filtr antyodorowy ROMOLD-Activ:

Rodzaj filtra zależy od warunków technicznych



	DN PVC, PP	PE Da [mm] x e [mm]	Pozostałe Kamionka Beton	Odległość wlotu rury od dna podstawy. B [cm]	Zmiana kierunku przepływu - kąt X°	Spadek rurociągu E1, E2 [%]	Przepływ [l/s]	Zaznaczyć jeśli konieczne	
Wylot Da1				----	0°			kierunek przepływu przeciwny ruchowi wskazówek zegara	tuleja z kolnierzem
Wlot Da2									
Wlot Da3									

Firma: \_\_\_\_\_

Osoba do kontaktu: \_\_\_\_\_

Tel. / Fax: \_\_\_\_\_

E-mail: \_\_\_\_\_

Pieczęć firmowa

\_\_\_\_\_  
Data, podpis