

Rysunek systemowy zwieńczenia studni z zastosowaniem stożka odciążającego ROMOLD PARD 68 VS

dla wążów żeliwnych kl. D wys. 115-150 mm z ramami szerokości 720 - 750 mm

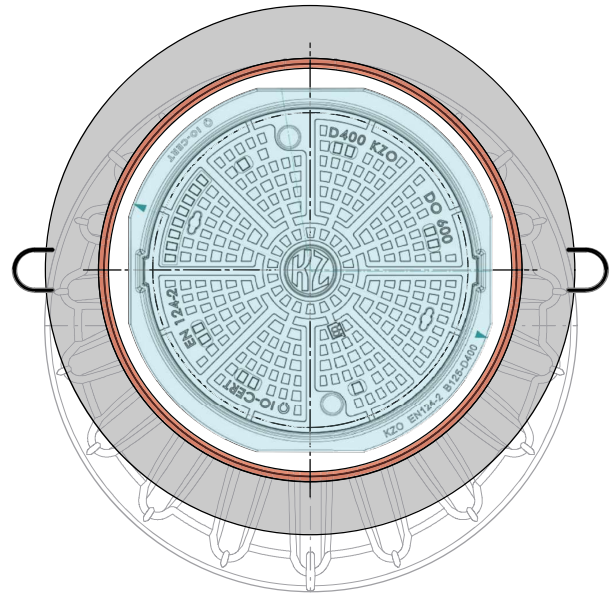
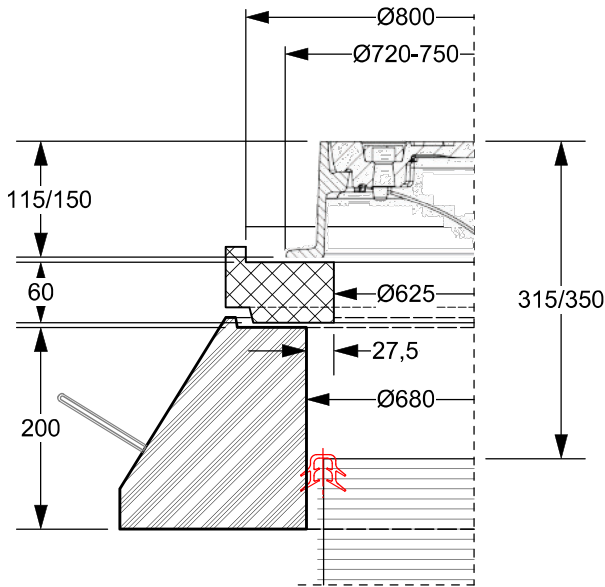
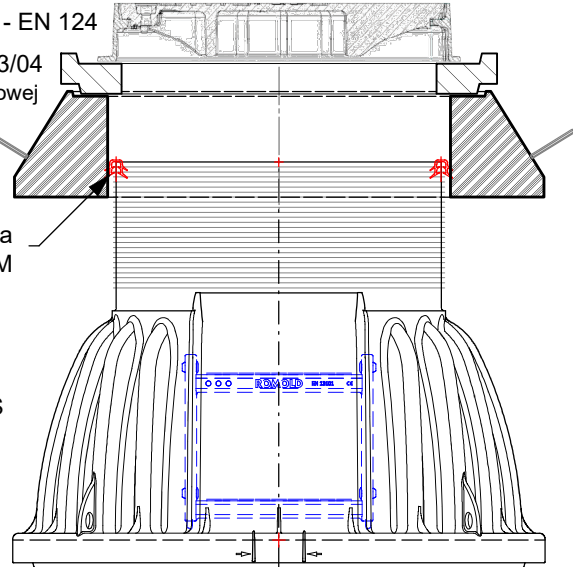
wąż kl. D zgodny z PN - EN 124

pierścień wyrównawczy wysokości 4 lub 6 cm z tworzywa PDRD 63/04 VS lub PDRD 63/06 VS - łączenie elementów za pomocą masy polimerowej

pierścień odciążający z tworzywa systemowy PARD 68/21 VS dla klasy D (dolna część zamknięta)

uszczelka systemowa ROMOLD ES 63 IM

System zabudowy dla stożka ROMOLD z PP I PP UE 100.63/75 S



Rysunek techniczny zabudowy studni i pozostałe wskazówki montażowe w katalogu ROMOLD dostępne na www.studniapolimer.pl

ROMOLD GmbH
D-83416 Surheim

Wiedergabe sowie Vervielfältigung dieser Unterlage, Verwertung und Mitteilung ihres Inhaltes nicht gestattet, soweit nicht ausdrücklich zugestanden. Zuwiderhandlungen verpflichten zu Schadensersatz.

Maßstab M 1:7,5, M 1:15

Datum: 14.03.23

Projekt: **Standard**

Datum Name

Bearb. 14.03.2023 Huber

Gepr. Norm

PL_PARD 68VS_BARD 67VS+cover

Zeichnungs-Nr.: **PARD 68VS_BARD 67VS+cover**

Blatt

Zust. Änderung Datum Name

Datei: **PL_PARD 68VS_BARD 67VS+cover-blanko**

Bl